

DIRECTIVE MUNICIPALE

RELATIVE AUX CONTENEURS

À DÉCHETS



La présente directive municipale a pour objet l'application du règlement communal sur la gestion des déchets (RGD) du 13 novembre 2012. Elle fournit les indications relatives à l'équipement obligatoire en conteneurs à déchets des immeubles lausannois.

Elle est complétée notamment par la directive municipale pour la gestion des déchets à l'attention des propriétaires d'immeubles et celle relative aux tarifs de gestion des déchets.

Les directives peuvent être modifiées en tout temps, en fonction de l'évolution des pratiques et de la législation. La version la plus récente adoptée par la Municipalité fait foi. Elle est publiée sur le site internet du Service de la propreté urbaine.

Tous les détenteurs de déchets sont tenus de gérer et d'éliminer leurs déchets conformément aux législations fédérale et cantonale, et à la réglementation communale (RGD et ses directives d'application).

Des renseignements téléphoniques sur les questions liées à la gestion des déchets peuvent être obtenus au n° 0800 804 806 (Info-Déchets, appel gratuit).

1. GÉNÉRALITÉS

Tous les immeubles lausannois doivent être équipés de conteneurs conformes à la présente directive et en nombre suffisant pour chacun des types de déchets collectés en porte-à-porte (art. 9 al. 4 RGD ; point 1. A de la directive municipale pour la gestion des déchets à l'attention des propriétaires d'immeubles et points 1. A et B de la directive municipale pour la gestion des déchets à l'attention des ménages).

Les conteneurs mal entretenus, cassés ou non autorisés peuvent être, après vaine mise en demeure, remplacés par le Service de la propreté urbaine aux frais du propriétaire d'immeuble ou de l'entreprise concernés (art. 9 al. 8 RGD).

Les caractéristiques techniques figurant ci-après peuvent être modifiées à tout moment et sans préavis.

2. DESCRIPTION TECHNIQUE

A. Matériaux

Seuls sont admis les conteneurs conformes aux normes EN, en plastique répondant aux caractéristiques techniques suivantes:

- pour le corps des conteneurs: polyéthylène à haute densité, injecté et traité anti-UV, recyclable et utilisant jusqu'à 50 % de matière recyclée;
- pour le bandage des roues: caoutchouc.

B. Couleurs

Les couleurs officielles imposées des conteneurs en ville de Lausanne sont les suivantes:

pour les 4 types de déchets des ménages et des entreprises, collectés en porte-à-porte:

	CUVE	COUVERCLE
DÉCHETS INCINÉRABLES	●	●
PAPIER ET CARTON	●	●
VERRE	●	●
BIODÉCHETS	●	●

Les anciens conteneurs de couleurs diverses sont autorisés jusqu'à ce qu'ils soient changés par leurs propriétaires.

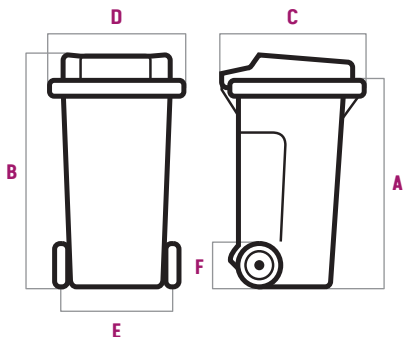
pour les déchets des entreprises, collectés à la demande:

	CUVE	COUVERCLE
FER-BLANC ET ALUMINIUM	●	●
INFECTIEUX (OMoD)	●	●
CLINIC BOX	●	●

C. Dimensions

Les dimensions standard, ainsi que les charges utiles des conteneurs à deux ou quatre roues sont les suivantes:

conteneurs à deux roues

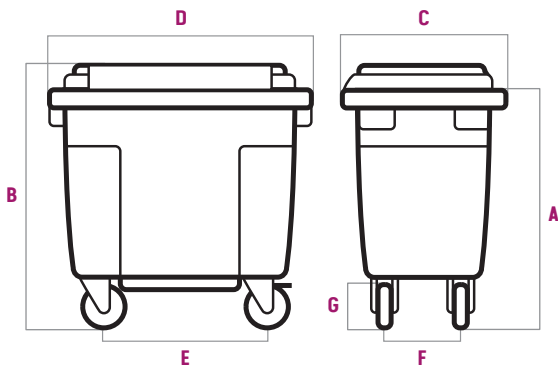


Options : ouverture pour la collecte du verre; serrure standard

DIMENSIONS	140 L (CM)	240 L (CM)	360 L * (CM)
A	100.5	100	101
B	107	108	109.5
C	55	73	85
D	48	58	62
E	48.5	57	58
F	20	20	20
POIDS	140 L (KG)	240 L (KG)	360 L * (KG)
À VIDE	10.4	13.5	19
CHARGE UTILE	60	100	145

* PAS POUR LE VERRE, NI LES BIODÉCHETS

conteneurs à quatre roues



Options : ouverture pour la collecte du verre; pédale d'ouverture du couvercle**; timon d'attelage**; serrure standard

Pour les infectieux (OMoD), sont disponibles des conteneurs d'une capacité de 770 litres ou des clinic box de 30 ou 60 litres.

DIMENSIONS	400 L (CM)	770 L (CM)
A	105	121.5
B	114.5	132
C	78	77.5
D	82	126.5
E	44	85.5
F	44	47
G	20	20
POIDS	400 L (KG)	770 L (KG)
À VIDE	25	41
CHARGE UTILE	160	300

D. Identification des conteneurs des entreprises

Les entreprises souhaitant bénéficier, contre paiement (art. 12 B al. 3 et 12 C al. 2 litt. a RGD), d'une collecte en porte-à-porte en conteneurs pesés doivent posséder leurs propres conteneurs et les faire équiper d'une puce par le Service de la propreté urbaine pour permettre leur identification.

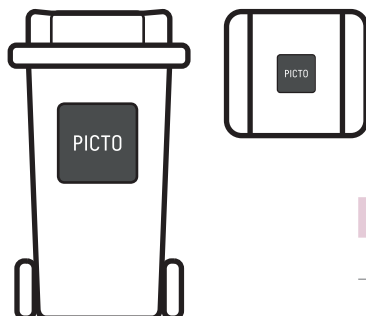
E. Pictogrammes

Pour la bonne information des détenteurs de déchets, chaque conteneur doit être muni de pictogrammes officiels fournis par la Ville, indiquant le type de déchets concerné :



F. Positionnement des pictogrammes

Conteneurs à deux roues (140, 240, 360 litres)

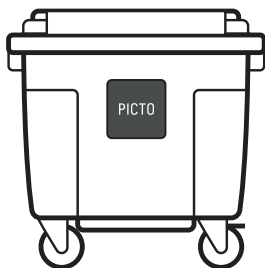


NOMBRE	EMPLACEMENT	TAILLE	ALIGNEMENT
1x	cuve face avant	grand	centré
1x	couvercle	petit	centré

Conteneurs à quatre roues (400, 770 litres)



NOMBRE	EMPLACEMENT	TAILLE	ALIGNEMENT
1x	couverture	petit	centré
1x	cuve face avant	grand	centré
2x	côtés	grand	centré



G. Homologation

Les conteneurs homologués doivent répondre aux caractéristiques techniques de la présente directive et être compatibles avec le système de collecte des véhicules du Service de la propreté urbaine. Aucune publicité n'est autorisée sur les conteneurs, à l'exception éventuellement du nom de l'entreprise assurant le ramassage.

Les conteneurs non conformes sont signalés par la pose d'un autocollant en vue de leur réparation ou de leur remplacement par le propriétaire ou l'entreprise concernés.

Si après vaine mise en demeure, le propriétaire d'un conteneur non homologué ne le remplace pas, le service peut y pourvoir d'office, aux frais du propriétaire.

3. CONDITIONS

A. Commande

Les conteneurs commandés peuvent être réceptionnés auprès du Centre intercommunal de gestion des déchets de Malley (CID), du lundi au vendredi, au n° 0800 804 806 et aux prix figurant dans la directive municipale relative aux tarifs de gestion des déchets.

B. Livraison et paiement

Les conteneurs peuvent être pris en charge au chemin de l'Usine-à-Gaz 20, 1020 Renens, ou livrés sur le territoire lausannois moyennant un forfait de déplacement (voir directive municipale relative aux tarifs de gestion des déchets).

Les conteneurs restent propriété de la Ville de Lausanne jusqu'au paiement complet de la facture.

Pour toute question ou demande de prestation :

propreteurbaine-cid@lausanne.ch - +41 21 315 79 79
WWW.LAUSANNE.CH/DECHETS



Ville de Lausanne

Service de la propreté urbaine

Ce document est une directive municipale au sens de l'article 4 alinéa 2 du règlement sur la gestion des déchets du 13.11.2012. La Municipalité se réserve le droit de modifier en tout temps et sans préavis la présente directive.